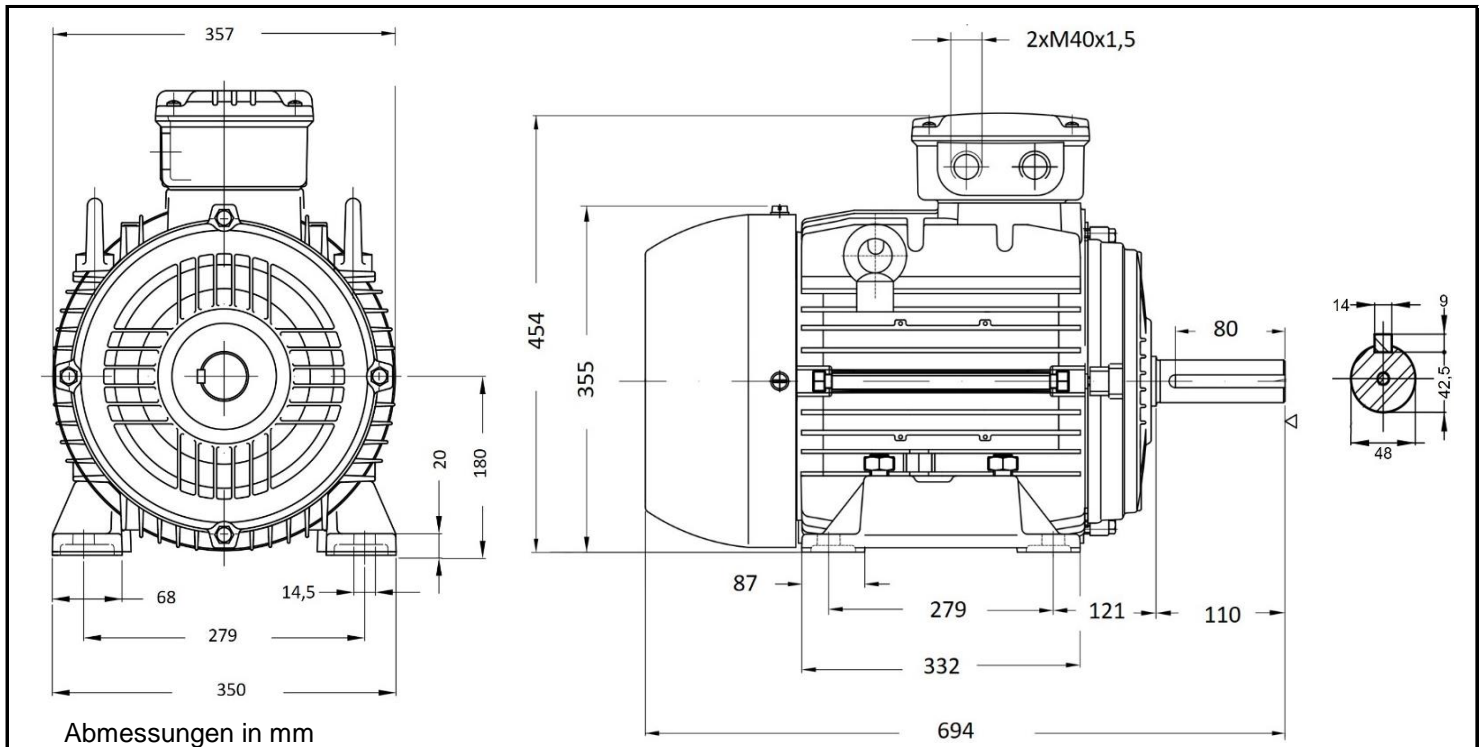


## W21 180ML 8-6



|                       |  |                       |  |
|-----------------------|--|-----------------------|--|
| Produktreihe          | : W21 - Ventilatormotor mit 2 Drehzahlen für ein quadratisches Gegenmoment |                       |  |
| Leistung              | : 4,00/11,0 kW   | Baugröße              | : 180ML  |
| Drehzahl              | : 725/975 upm  | Bauform               | : B3   |
| Polzahl               | : 8/6 polig  | Gewicht               | : 170 kg                                       |
| Spannung              | : 400 V Y/Y  | Gehäusematerial       | : Aluminium                                    |
| Frequenz              | : 50 Hz  | Schutzart             | : IP 55  |
| Nennstrom             | : 9,74/21,0 A  | Isolierklasse         | : F  |
| Ia/In                 | : 8,1/8,0  | Betriebsart           | : S1   |
| Nennmoment            | : 52,7/108 Nm  | Kühlmitteltemperatur  | : -20°C - +40°C                                |
| Anlaufmoment          | : 280/150 %  | Verschraubungen       | : 2xM40x1,5<br>nicht im Lieferumfang enthalten |
| Kippmoment            | : 360/250 %  | maximale Aufstellhöhe | : 1000 m über NN                               |
|                       |  | Farbe                 | : RAL 5009                                     |
| Leistung              | : 100%   | Wirkungsgradklasse    | : ohne   |
| Wirkungsgrad          | : 79,0/86,0  |                       |  |
| Leistungsfaktor Cos φ | : 0,75/0,88  |                       |  |
| Lagertyp              | : A-Seitig<br>6311-ZZ-C3   | B-Seitig              | 6211-ZZ-C3                                     |
| Nachschmierfrist      | : --   |                       | --   |
| Fettmenge             | : --   |                       | --   |
| Fettsorte             | : Mobil Polyrex EM   |                       |  |

Ausführung nach DIN EN / IEC 60034-1; Technische Änderungen und Irrtümer vorbehalten

Blecher Motoren GmbH, Wilhelm-Röntgen-Straße 16-18, D-63477 Maintal

Tel.: 06181 / 428994-0, Fax 06181 / 428994-11, www.blecher.de