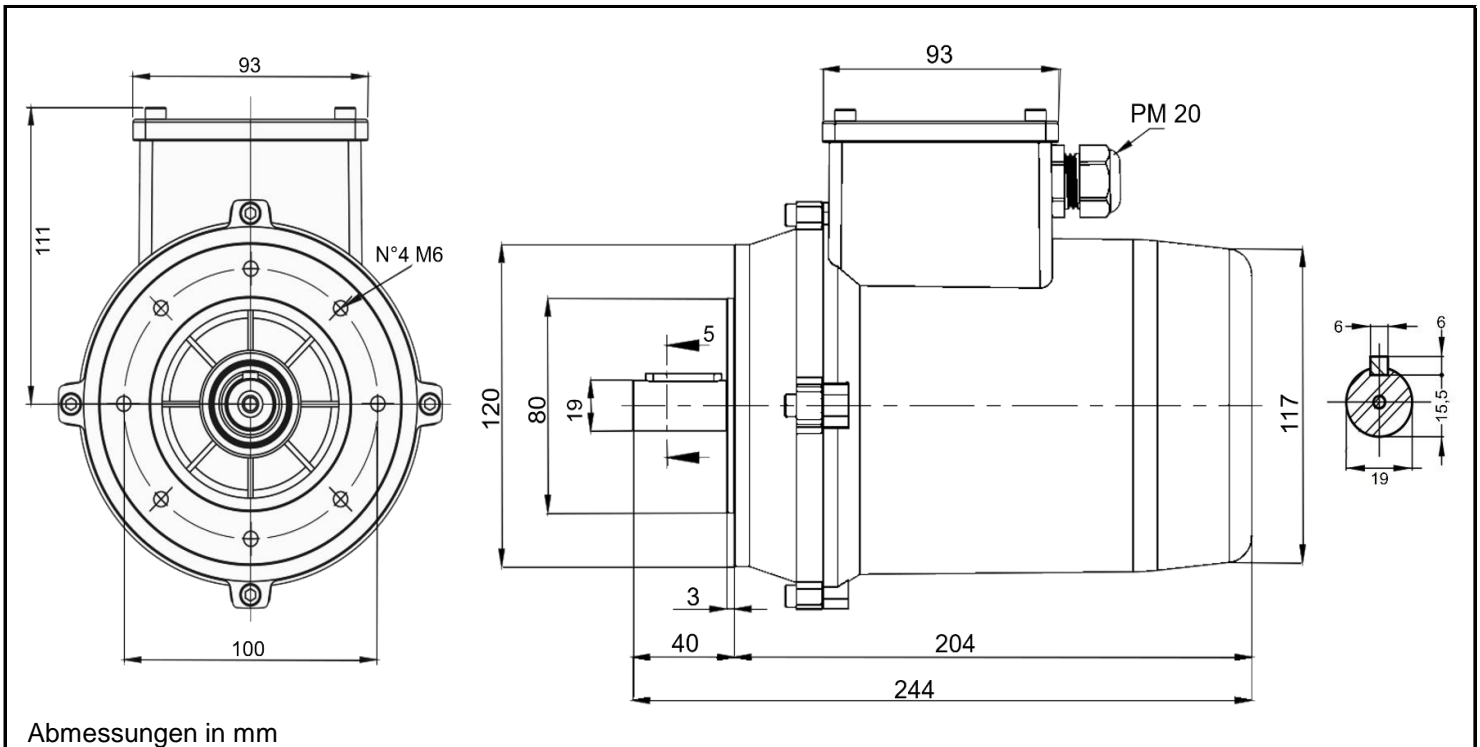


T80C 4



Produktreihe	: CarWash - Drehstrommotor mit einer Drehzahl		
Leistung	: 0,75 kW	Baugröße	: 80
Drehzahl	: 1410 upm	Bauform	: B14
Spannung	: 230/400 V Δ/Y	Gewicht	: 12,0 kg
Frequenz	: 50 Hz	Gehäusematerial	: Aluminium
Nennstrom	: 3,63/2,10 A	Schutzart	: IP 67
Ia/In	: 4,0	Isolierklasse	: F
Nennmoment	: 5,08 Nm	Betriebsart	: S3 - 60%
		Kühlmitteltemperatur	: -20°C - +40°C
		Verschraubungen	: PM20
		nicht im Lieferumfang enthalten	
		maximale Aufstellhöhe	: 1000 m über NN
		Farbe	: Alu blank
Leistung	: 100%	Wirkungsgradklasse	: ohne
Wirkungsgrad	: 75,0		
Leistungsfaktor Cos φ	: 0,70		
Lagertyp	: A-Seitig 6204 ZZ	B-Seitig	6204 ZZ
Nachschmierfrist	: lebenslange Schmierung		
Fettmenge	: --		--
Fettsorte	: --		--

Ausführung nach DIN EN / IEC 60034-1; Technische Änderungen und Irrtümer vorbehalten

Blecher Motoren GmbH, Wilhelm-Röntgen-Straße 16-18, D-63477 Maintal

Tel.: 06181 / 428994-0, Fax 06181 / 428994-11, www.blecher.de