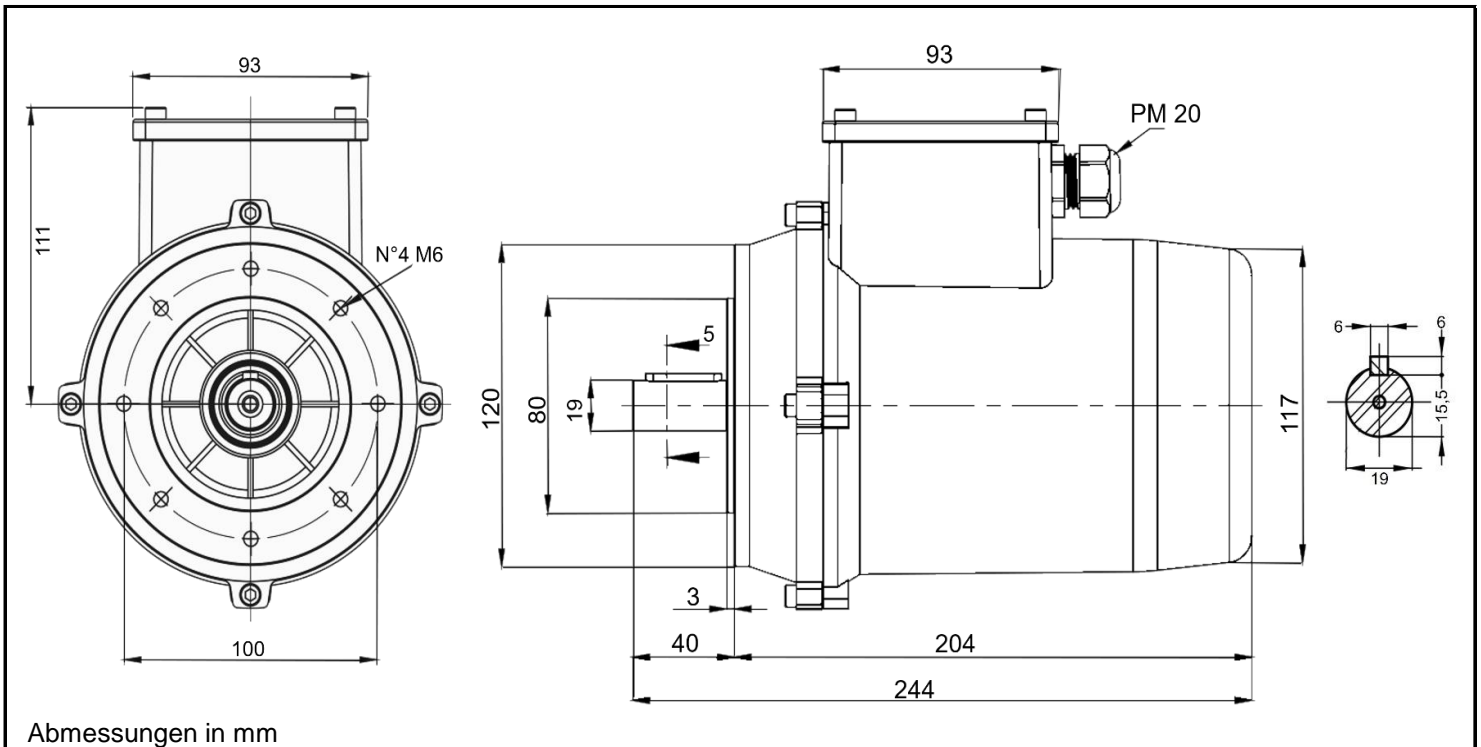


T80B 4



Produktreihe : CarWash - Drehstrommotor mit einer Drehzahl	
Leistung : 0,55 kW	Baugröße : 80
Drehzahl : 1420 upm	Bauform : B14
Spannung : 230/400 V Δ/Y	Gewicht : 11,5 kg
Frequenz : 50 Hz	Gehäusematerial : Aluminium
Nennstrom : 3,29/1,90 A	Schutzart : IP 67
Ia/In : 4,2	Isolierklasse : F
Nennmoment : 3,69 Nm	Betriebsart : S3 - 60%
	Kühlmitteltemperatur : -20°C - +40°C
	Verschraubungen : PM20 nicht im Lieferumfang enthalten
	maximale Aufstellhöhe : 1000 m über NN
	Farbe : Alu blank
Leistung : 100%	Wirkungsgradklasse : ohne
Wirkungsgrad : 69,4	
Leistungsfaktor Cos φ : 0,60	
Lagertyp : A-Seitig : 6204 ZZ	B-Seitig : 6204 ZZ
Nachschmierfrist : lebenslange Schmierung	
Fettmenge : --	--
Fettsorte : --	--

Ausführung nach DIN EN / IEC 60034-1; Technische Änderungen und Irrtümer vorbehalten

Blecher Motoren GmbH, Wilhelm-Röntgen-Straße 16-18, D-63477 Maintal

Tel.: 06181 / 428994-0, Fax 06181 / 428994-11, www.blecher.de