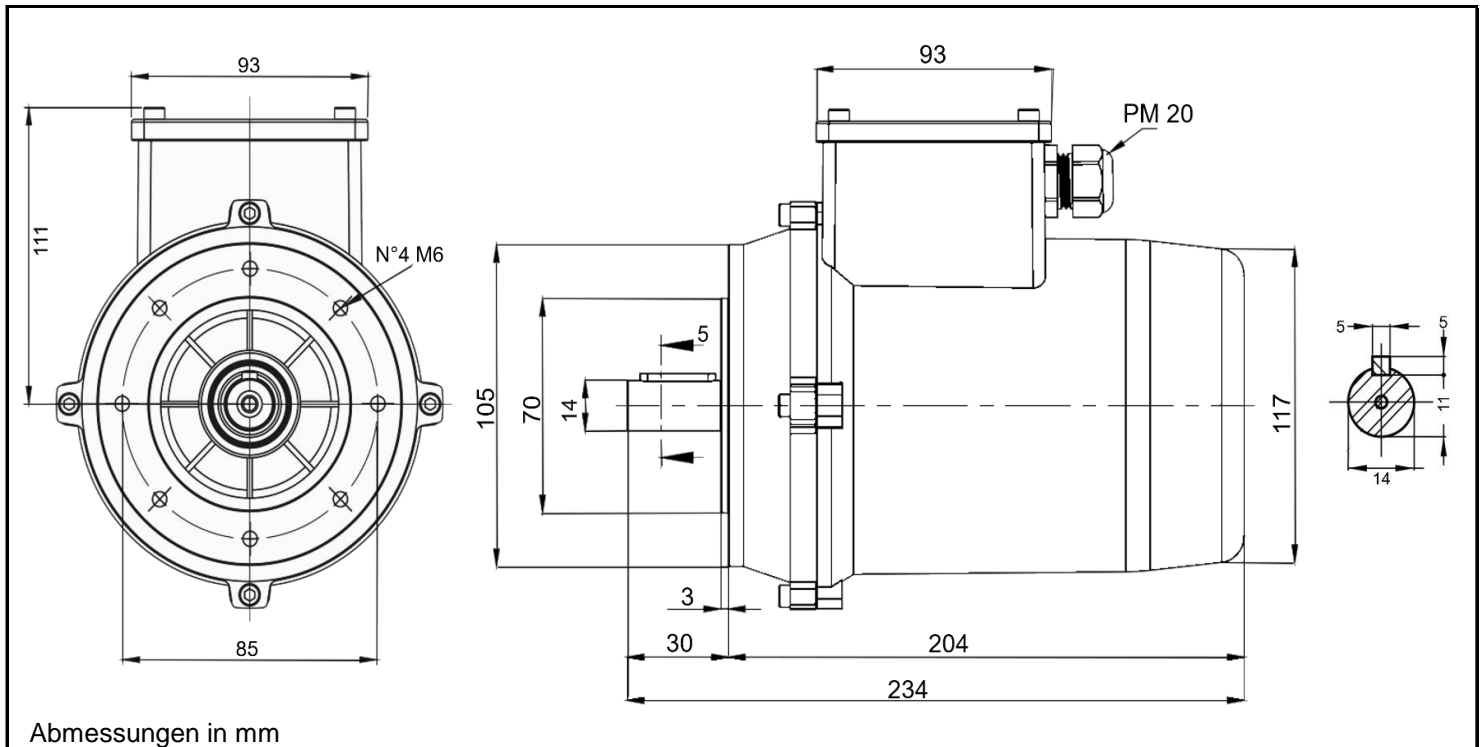


# T80A 4 - Anbau 71



Produktreihe : CarWash - Drehstrommotor mit einer Drehzahl	
Leistung : 0,37 kW	Baugröße : 80
Drehzahl : 1420 upm	Anbaugröße : 71
Spannung : 230/400 V Δ/Y	Bauform : B14
Frequenz : 50 Hz	Gewicht : 11,0 kg
Nennstrom : 2,08/1,20 A	Gehäusematerial : Aluminium
Ia/In : 4,0	Schutzart : IP 67
Nennmoment : 2,49 Nm	Isolierklasse : F
	Betriebsart : S3 - 60%
	Kühlmitteltemperatur : -20°C - +40°C
	Verschraubungen : PM20
	<small>nicht im Lieferumfang enthalten</small>
	maximale Aufstellhöhe : 1000 m über NN
	Farbe : Alu blank
Leistung : 100%	Wirkungsgradklasse : ohne
Wirkungsgrad : 71,3	
Leistungsfaktor Cos φ : 0,60	
Lagertyp : A-Seitig 6204 ZZ	B-Seitig 6204 ZZ
Nachschmierfrist : lebenslange Schmierung	
Fettmenge : --	--
Fettsorte : --	--

Ausführung nach DIN EN / IEC 60034-1; Technische Änderungen und Irrtümer vorbehalten

Blecher Motoren GmbH, Wilhelm-Röntgen-Straße 16-18, D-63477 Maintal

Tel.: 06181 / 428994-0, Fax 06181 / 428994-11, www.blecher.de