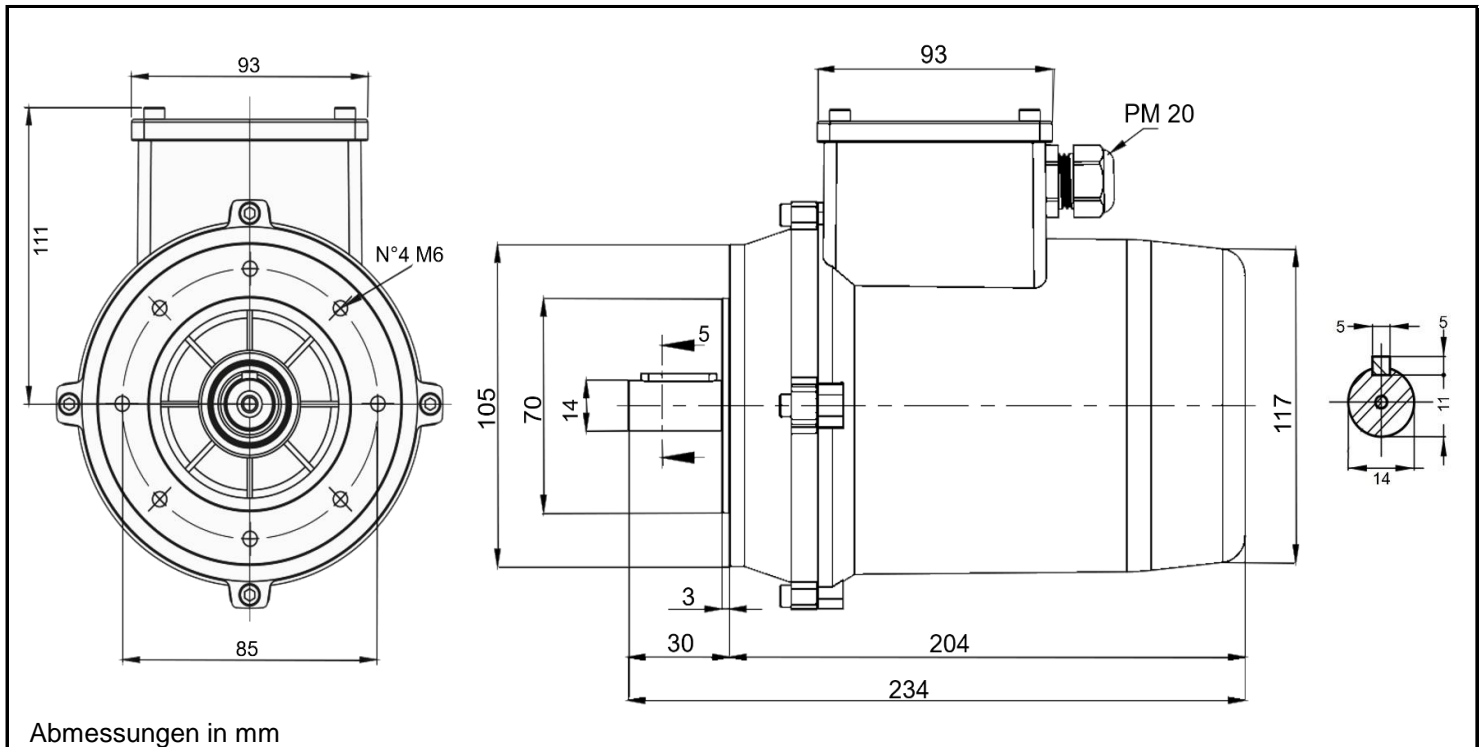


T80A 4 - Anbau 71



Produktreihe	: CarWash - Drehstrommotor mit einer Drehzahl		
Leistung	: 0,25 kW	Baugröße	: 80
Drehzahl	: 1445 upm	Anbaugröße	: 71
Spannung	: 230/400 V Δ/Y	Bauform	: B14
Frequenz	: 50 Hz	Gewicht	: 10,5 kg
Nennstrom	: 1,90/1,10 A	Gehäusematerial	: Aluminium
Ia/In	: 4,8	Schutzart	: IP 67
Nennmoment	: 1,62 Nm	Isolierklasse	: F
		Betriebsart	: S3 - 60%
		Kühlmitteltemperatur	: -20°C - +40°C
		Verschraubungen	: PM20
		nicht im Lieferumfang enthalten	
		maximale Aufstellhöhe	: 1000 m über NN
		Farbe	: Alu blank
Leistung	: 100%	Wirkungsgradklasse	: ohne
Wirkungsgrad	: 66,0		
Leistungsfaktor Cos ϕ	: 0,50		
Lagertyp	: A-Seitig 6204 ZZ	B-Seitig	: 6204 ZZ
Nachschmierfrist	: lebenslange Schmierung		
Fettmenge	: --		: --
Fettsorte	: --		: --

Ausführung nach DIN EN / IEC 60034-1; Technische Änderungen und Irrtümer vorbehalten

Blecher Motoren GmbH, Wilhelm-Röntgen-Straße 16-18, D-63477 Maintal

Tel.: 06181 / 428994-0, Fax 06181 / 428994-11, www.blecher.de