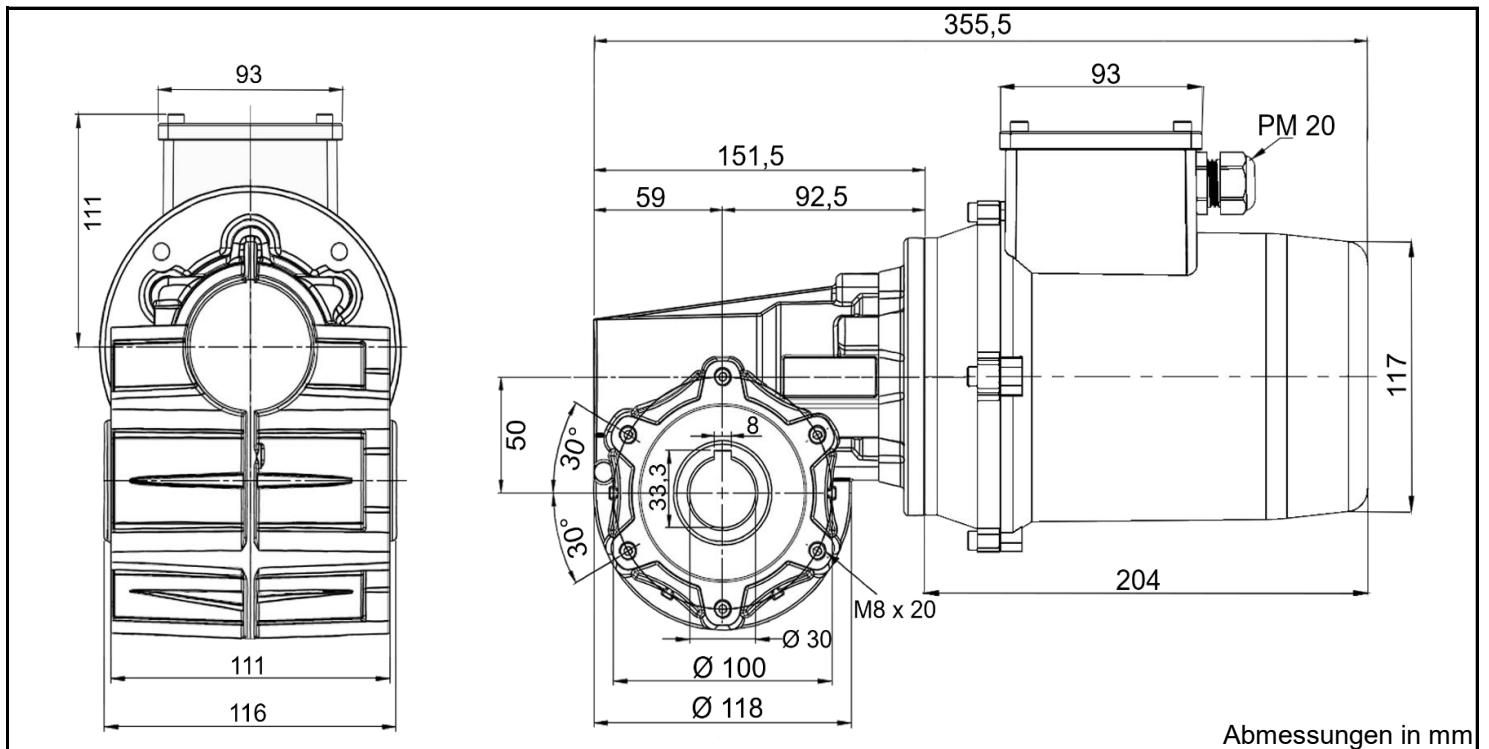


CWT050 - T80B 4 - 0,55kW



Produktreihe	: CarWash - CWT050 Schneckengetriebe-Motor		
Leistung	: 0,55 kW	Gesamtgewicht	: 16,0 kg
Polzahl	: 4 polig	Gehäusematerial	: Aluminium
Spannung	: 230/400 V Δ/Y	Schutzart	: IP 67
Frequenz	: 50 Hz	Isolierklasse	: F
Motordrehzahl	: 1420 upm	Betriebsart	: S3 - 60%
Motorbaugröße	: 80	Kühlmitteltemperatur	: -20°C - +40°C
Motorbauform	: B14	Belüftung	: IC410 - TENV
Getriebebaugröße	: 050	Verschraubungen	: PM 20
Getriebebauform	: B14	nicht im Lieferumfang enthalten	
Untersetzung <i>i</i>	: 13	maximale Aufstellhöhe	: 1000 m über NN
Getriebedrehzahl	: 108 upm	Farbe	: Alu blank
Leistung	: 100%	Wirkungsgradklasse	: ohne
Wirkungsgrad	: 69,4		
Leistungsfaktor Cos φ	: 0,60		
Lagertyp	: A-Seitig 6204 ZZ	B-Seitig	6204 ZZ
Nachschmierfrist	: lebenslange Schmierung		
Fettmenge	: --		--
Fettsorte	: --		--

Ausführung nach DIN EN / IEC 60034-1; Technische Änderungen und Irrtümer vorbehalten

Blecher Motoren GmbH, Wilhelm-Röntgen-Straße 16-18, D-63477 Maintal

Tel.: 06181 / 428994-0, Fax 06181 / 428994-11, www.blecher.de