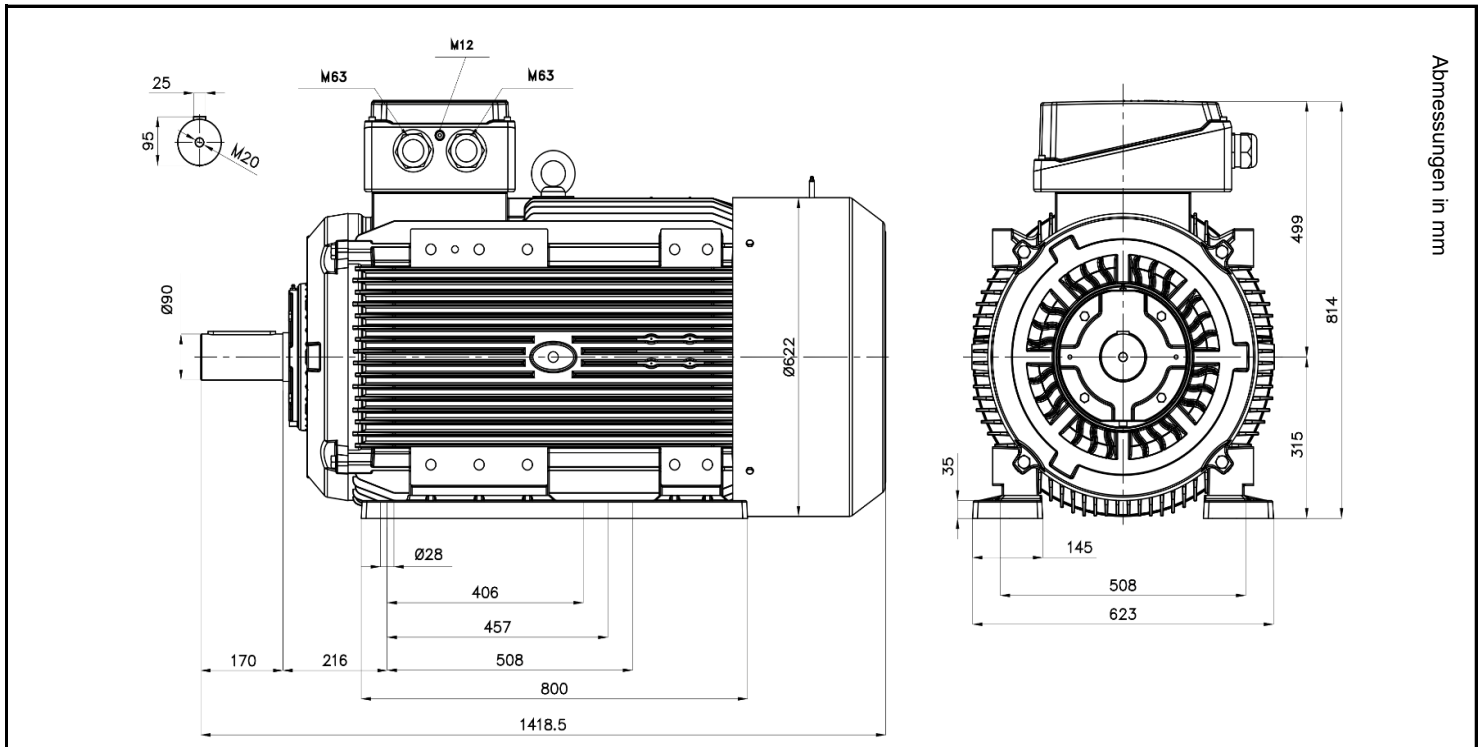


# 4EG 315L-6



Abmessungen in mm

Produktreihe : 4EG - IE 4 - Drehstrommotor Super Premium																
Leistung : 132,0 kW Drehzahl : 995 upm Spannung : 400/690 V Δ/Y Frequenz : 50 Hz  Nennstrom : 231/133 A Ia/In : 8,5  Nennmoment : 1266 Nm Anlaufmoment : 280 % Kippmoment : 370 %	Baugröße : 315 Bauform : B3 Gewicht : 1350 kg Gehäusematerial : Grauguss  Schutzart : IP 55 Isolierklasse : F  Betriebsart : S1 Kühlmitteltemperatur : -15°C - +40°C Verschraubungen : 2xM63x1,5 <small>nicht im Lieferumfang enthalten</small>  maximale Aufstellhöhe : 1000 m über NN Farbe : RAL 7031															
Leistung : 100% Wirkungsgrad : 96,0 Leistungsfaktor Cos φ : 0,86	Wirkungsgradklasse : IE4															
	<table border="0"> <tr> <td></td> <td>A-Seitig</td> <td>B-Seitig</td> </tr> <tr> <td>Lagertyp :</td> <td>6319 C3</td> <td>6319 C3</td> </tr> <tr> <td>Nachschmierfrist :</td> <td>9700 h</td> <td>10400 h</td> </tr> <tr> <td>Fettmenge :</td> <td>45 g</td> <td>45 g</td> </tr> <tr> <td>Fettsorte :</td> <td colspan="2">Mobil Polyrex EM</td> </tr> </table>		A-Seitig	B-Seitig	Lagertyp :	6319 C3	6319 C3	Nachschmierfrist :	9700 h	10400 h	Fettmenge :	45 g	45 g	Fettsorte :	Mobil Polyrex EM	
	A-Seitig	B-Seitig														
Lagertyp :	6319 C3	6319 C3														
Nachschmierfrist :	9700 h	10400 h														
Fettmenge :	45 g	45 g														
Fettsorte :	Mobil Polyrex EM															

Ausführung nach DIN EN / IEC 60034-1; Technische Änderungen und Irrtümer vorbehalten