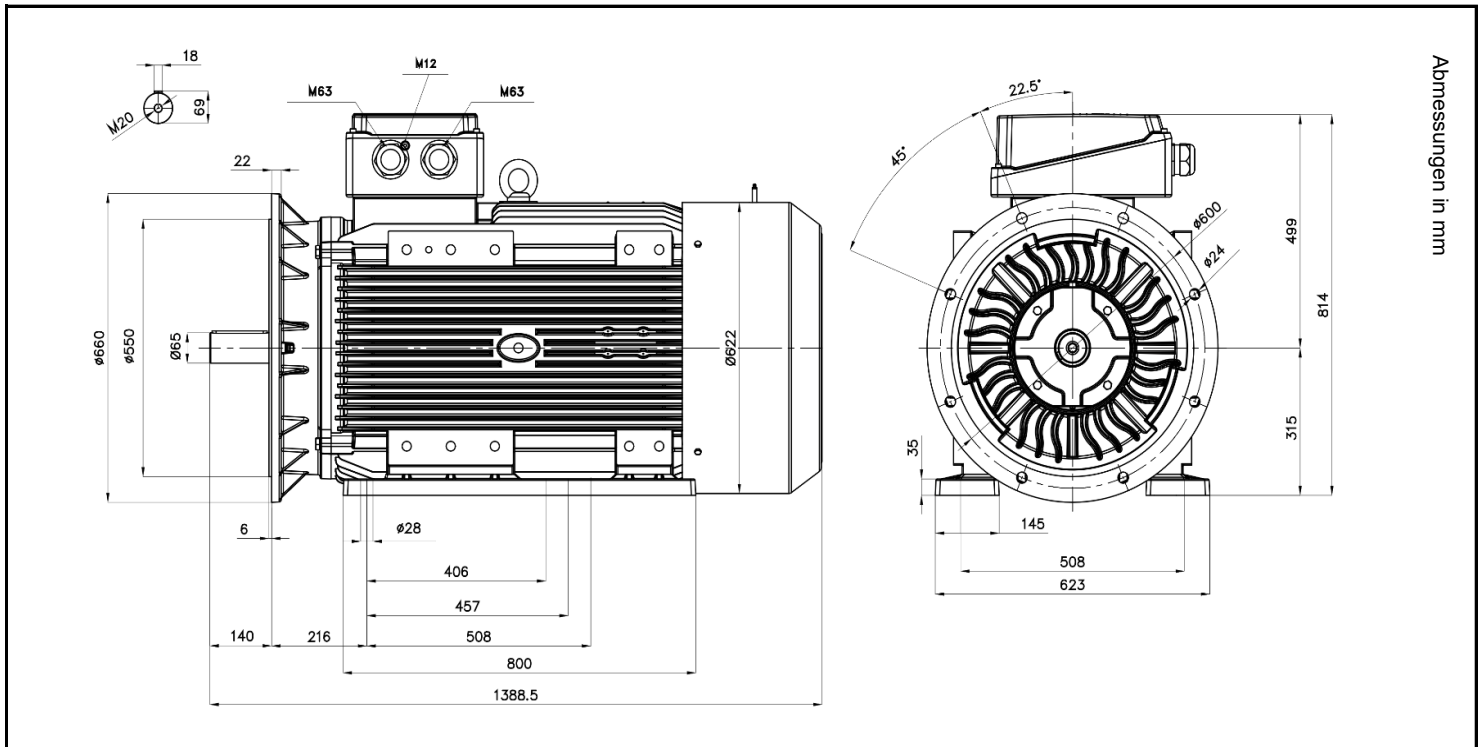


4EG 315L-2



Produktreihe	: 4EG - IE 4 - Drehstrommotor Super Premium		
Leistung	: 160,0 kW	Baugröße	: 315
Drehzahl	: 2986 upm	Bauform	: B35
Spannung	: 400/690 V Δ/Y	Gewicht	: 1230 kg
Frequenz	: 50 Hz	Gehäusematerial	: Grauguss
Nennstrom	: 267/154 A	Schutzart	: IP 55
Ia/In	: 8,0	Isolierklasse	: F
Nennmoment	: 512,0 Nm	Betriebsart	: S1
Anlaufmoment	: 320 %	Kühlmitteltemperatur	: -15°C - +40°C
Kippmoment	: 400 %	Verschraubungen	: 2xM63x1,5 nicht im Lieferumfang enthalten
		maximale Aufstellhöhe	: 1000 m über NN
		Farbe	: RAL 7031
Leistung	: 100%	Wirkungsgradklasse	: IE4
Wirkungsgrad	: 96,3		
Leistungsfaktor Cos φ	: 0,90		
Lagertyp	: A-Seitig 6316 C3	B-Seitig	6316 C3
Nachschmierfrist	: 2900 h		2900 h
Fettmenge	: 33 g		33 g
Fettsorte	: Mobil Polyrex EM		

Ausführung nach DIN EN / IEC 60034-1; Technische Änderungen und Irrtümer vorbehalten

Blecher Motoren GmbH, Wilhelm-Röntgen-Straße 16-18, D-63477 Maintal

Tel.: 06181 / 428994-0, Fax 06181 / 428994-11, www.blecher.de