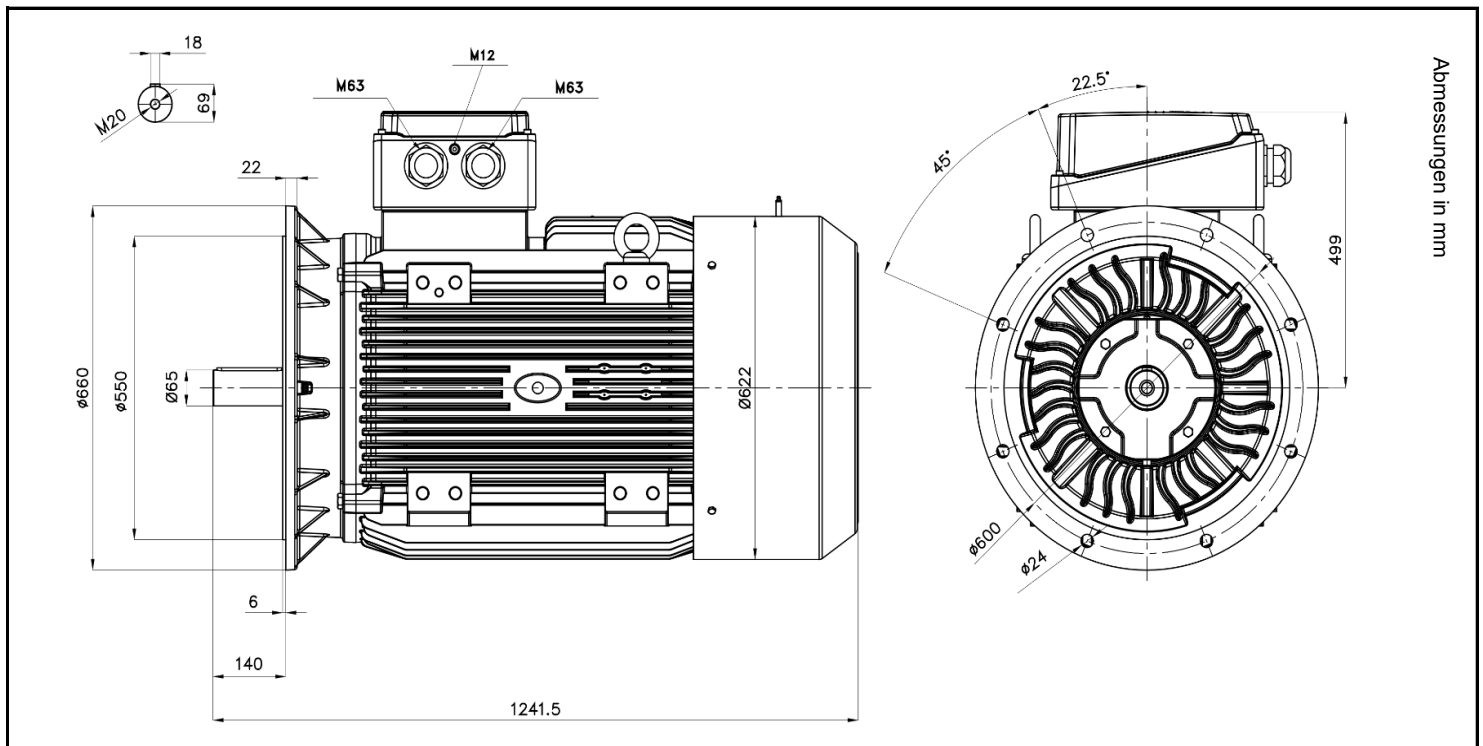


4EG 315S-2



| | | | |
|-----------------------|---|-----------------------|--|
| Produktreihe | : 4EG - IE 4 - Drehstrommotor Super Premium | | |
| Leistung | : 110,00 kW | Baugröße | : 315S |
| Drehzahl | : 2985 upm | Bauform | : B5 |
| Spannung | : 400/690 V Δ/Y | Gewicht | : 1110 kg |
| Frequenz | : 50 Hz | Gehäusematerial | : Grauguss |
| Nennstrom | : 184/106 A | Schutzart | : IP 55 |
| Ia/In | : 7,8 | Isolierklasse | : F |
| Nennmoment | : 352,0 Nm | Betriebsart | : S1 |
| Anlaufmoment | : 310 % | Kühlmitteltemperatur | : -15°C - +40°C |
| Kippmoment | : 400 % | Verschraubungen | : 2xM63x1,5 nicht im Lieferumfang enthalten |
| | | maximale Aufstellhöhe | : 1000 m über NN |
| | | Farbe | : RAL 7031 |
| Leistung | : 100% | Wirkungsgradklasse | : IE4 |
| Wirkungsgrad | : 96,0 | | |
| Leistungsfaktor Cos φ | : 0,90 | | |
| Lagertyp | : A-Seitig 6316 C3 | B-Seitig | 6316 C3 |
| Nachschmierfrist | : 2900 h | | 2900 h |
| Fettmenge | : 33 g | | 33 g |
| Fettsorte | : Mobil Polyrex EM | | |

Ausführung nach DIN EN / IEC 60034-1; Technische Änderungen und Irrtümer vorbehalten

Blecher Motoren GmbH, Wilhelm-Röntgen-Straße 16-18, D-63477 Maintal

Tel.: 06181 / 428994-0, Fax 06181 / 428994-11, www.blecher.de