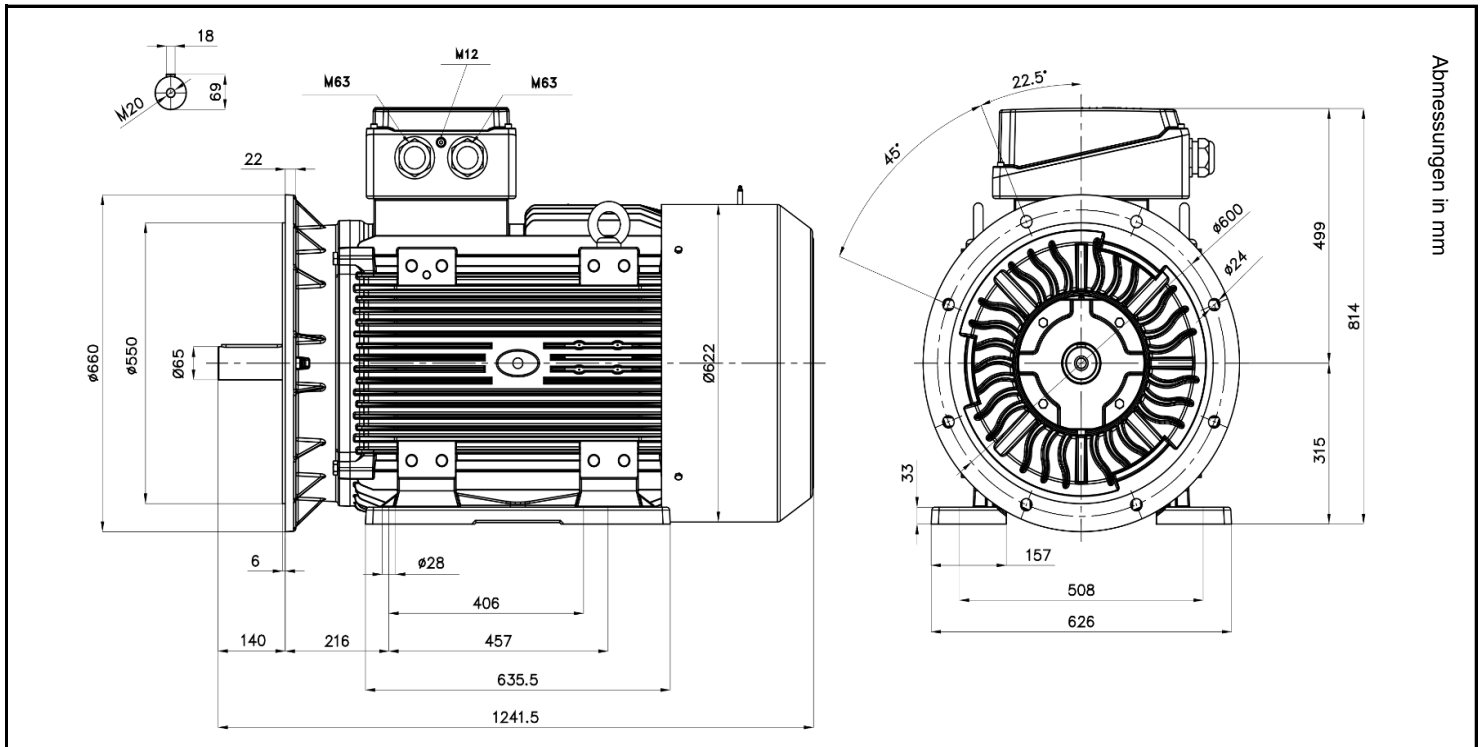


4EG 315S-2



Abmessungen in mm

Produktreihe : 4EG - IE 4 - Drehstrommotor Super Premium																
Leistung : 110,00 kW Drehzahl : 2985 upm Spannung : 400/690 V Δ/Y Frequenz : 50 Hz Nennstrom : 184/106 A Ia/In : 7,8 Nennmoment : 352,0 Nm Anlaufmoment : 310 % Kippmoment : 400 %	Baugröße : 315S Bauform : B35 Gewicht : 1110 kg Gehäusematerial : Grauguss Schutzart : IP 55 Isolierklasse : F Betriebsart : S1 Kühlmitteltemperatur : -15°C - +40°C Verschraubungen : 2xM63x1,5 <small>nicht im Lieferumfang enthalten</small> maximale Aufstellhöhe : 1000 m über NN Farbe : RAL 7031															
Leistung : 100% Wirkungsgrad : 96,0 Leistungsfaktor Cos φ : 0,90	Wirkungsgradklasse : IE4															
	<table border="0" style="width: 100%;"> <tr> <td style="width: 50%;"></td> <td style="text-align: center;">A-Seitig</td> <td style="text-align: center;">B-Seitig</td> </tr> <tr> <td>Lagertyp</td> <td style="text-align: center;">6316 C3</td> <td style="text-align: center;">6316 C3</td> </tr> <tr> <td>Nachschmierfrist</td> <td style="text-align: center;">2900 h</td> <td style="text-align: center;">2900 h</td> </tr> <tr> <td>Fettmenge</td> <td style="text-align: center;">33 g</td> <td style="text-align: center;">33 g</td> </tr> <tr> <td>Fettsorte</td> <td colspan="2" style="text-align: center;">Mobil Polyrex EM</td> </tr> </table>		A-Seitig	B-Seitig	Lagertyp	6316 C3	6316 C3	Nachschmierfrist	2900 h	2900 h	Fettmenge	33 g	33 g	Fettsorte	Mobil Polyrex EM	
	A-Seitig	B-Seitig														
Lagertyp	6316 C3	6316 C3														
Nachschmierfrist	2900 h	2900 h														
Fettmenge	33 g	33 g														
Fettsorte	Mobil Polyrex EM															

Ausführung nach DIN EN / IEC 60034-1; Technische Änderungen und Irrtümer vorbehalten