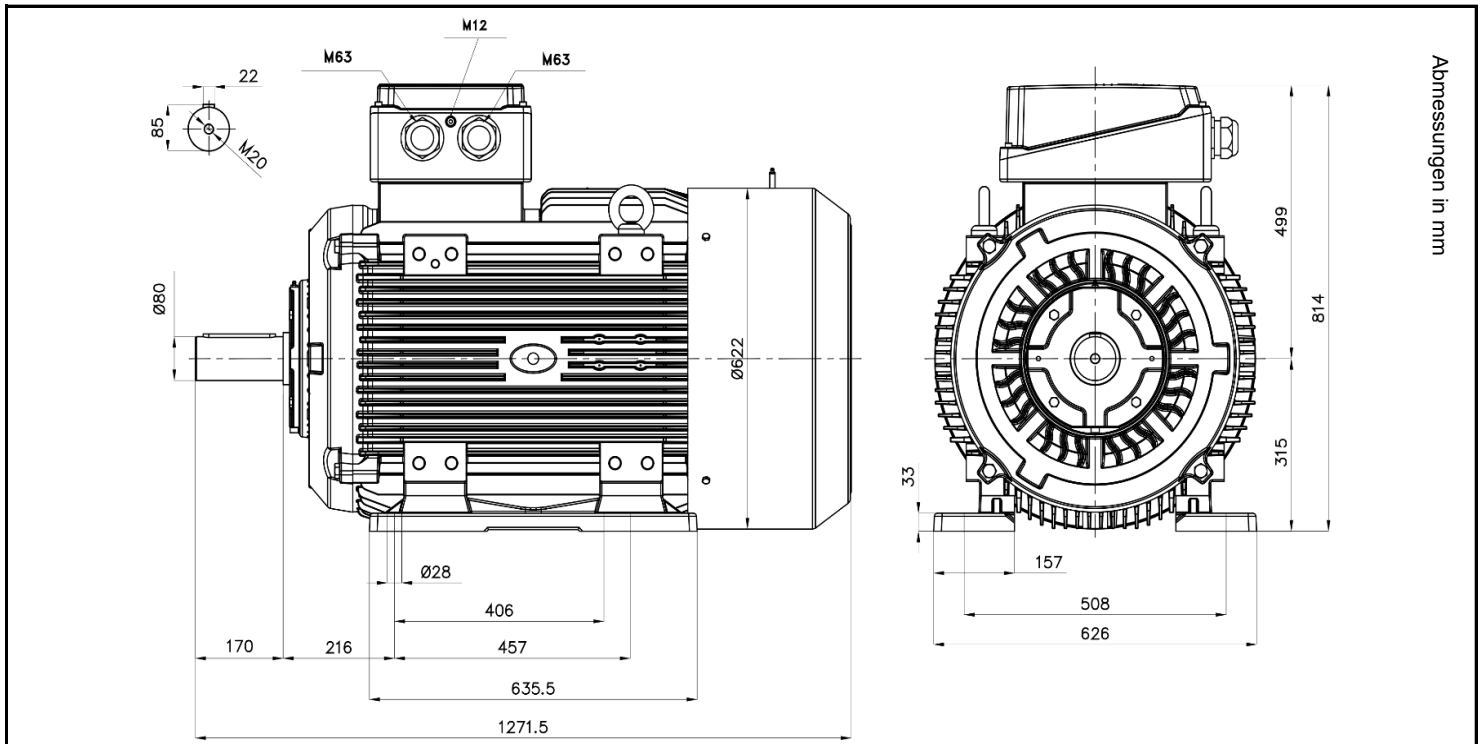


3EG 315M-8



Produktreihe	: 3EG - IE 3 - Drehstrommotor Top Premium		
Leistung	: 75,0 kW	Baugröße	: 315
Drehzahl	: 745 upm	Bauform	: B3
Spannung	: 400/690 V Δ/Y	Gewicht	: 1215 kg
Frequenz	: 50 Hz	Gehäusematerial	: Grauguss
Nennstrom	: 149/86,0 A	Schutzart	: IP 55
Ia/In	: 6,5	Isolierklasse	: F
Nennmoment	: 961 Nm	Betriebsart	: S1
Anlaufmoment	: 230 %	Kühlmitteltemperatur	: -15°C - +40°C
Kippmoment	: 250 %	Verschraubungen	: 2xM63x1,5 nicht im Lieferumfang enthalten
		maximale Aufstellhöhe	: 1000 m über NN
		Farbe	: RAL 7031
Leistung	: 100%	Wirkungsgradklasse	: IE3
Wirkungsgrad	: 93,1		
Leistungsfaktor Cos φ	: 0,78		
Lagertyp	: A-Seitig 6319 C3	B-Seitig	6319 C3
Nachschmierfrist	: 9700 h		10400 h
Fettmenge	: 45 g		45 g
Fettsorte	: Mobil Polyrex EM		

Ausführung nach DIN EN / IEC 60034-1; Technische Änderungen und Irrtümer vorbehalten

Blecher Motoren GmbH, Wilhelm-Röntgen-Straße 16-18, D-63477 Maintal

Tel.: 06181 / 428994-0, Fax 06181 / 428994-11, www.blecher.de