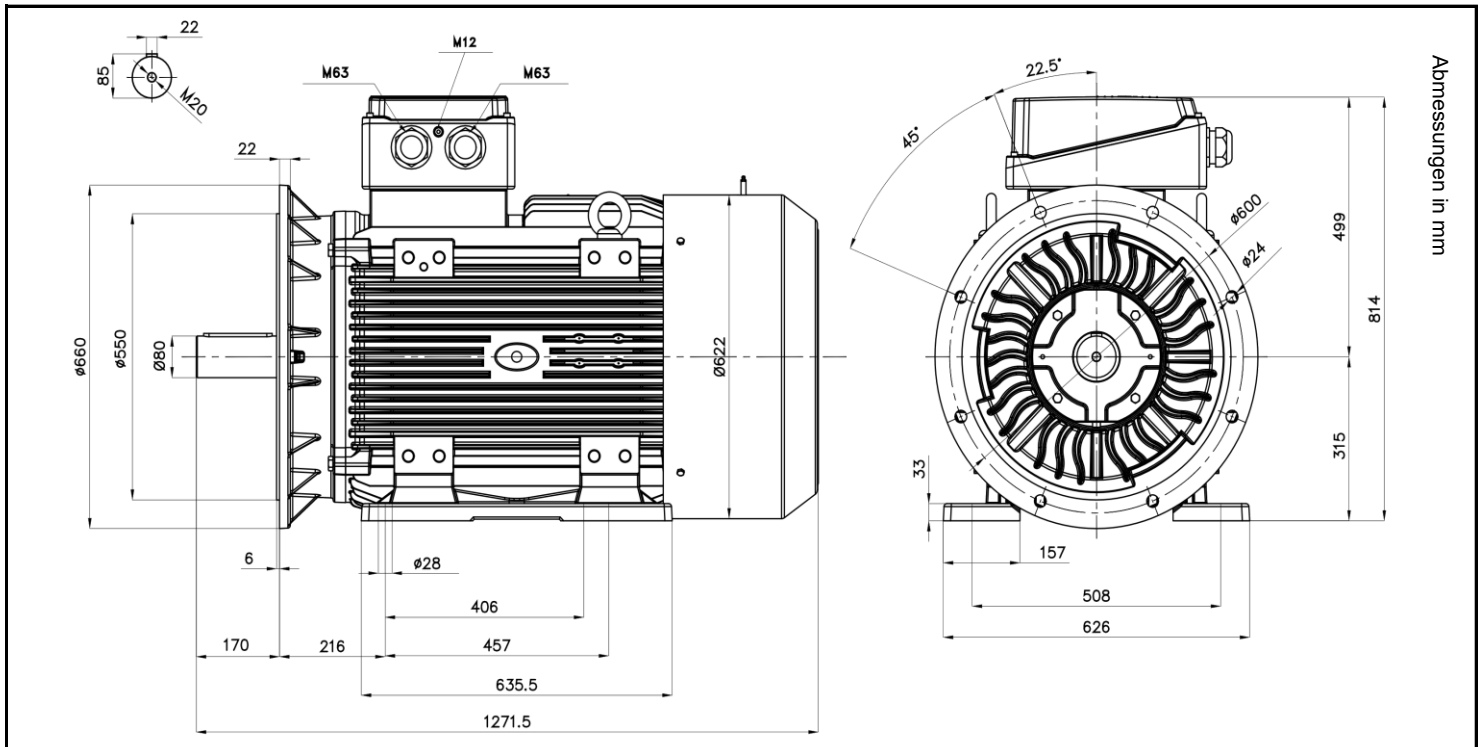


3EG 315M-8



Abmessungen in mm

Produktreihe : 3EG - IE 3 - Drehstrommotor Top Premium																
Leistung : 75,0 kW Drehzahl : 745 upm Spannung : 400/690 V Δ/Y Frequenz : 50 Hz Nennstrom : 149/86,0 A I _a /I _n : 6,5 Nennmoment : 961 Nm Anlaufmoment : 230 % Kippmoment : 250 %	Baugröße : 315 Bauform : B35 Gewicht : 1215 kg Gehäusematerial : Grauguss Schutzart : IP 55 Isolierklasse : F Betriebsart : S1 Kühlmitteltemperatur : -15°C - +40°C Verschraubungen : 2xM63x1,5 <small>nicht im Lieferumfang enthalten</small> maximale Aufstellhöhe : 1000 m über NN Farbe : RAL 7031															
Leistung : 100% Wirkungsgrad : 93,1 Leistungsfaktor Cos φ : 0,78	Wirkungsgradklasse : IE3															
	<table border="0" style="width: 100%;"> <tr> <td style="width: 50%;"></td> <td style="text-align: center;">A-Seitig</td> <td style="text-align: center;">B-Seitig</td> </tr> <tr> <td>Lagertyp</td> <td style="text-align: center;">6319 C3</td> <td style="text-align: center;">6319 C3</td> </tr> <tr> <td>Nachschmierfrist</td> <td style="text-align: center;">9700 h</td> <td style="text-align: center;">10400 h</td> </tr> <tr> <td>Fettmenge</td> <td style="text-align: center;">45 g</td> <td style="text-align: center;">45 g</td> </tr> <tr> <td>Fettsorte</td> <td colspan="2" style="text-align: center;">Mobil Polyrex EM</td> </tr> </table>		A-Seitig	B-Seitig	Lagertyp	6319 C3	6319 C3	Nachschmierfrist	9700 h	10400 h	Fettmenge	45 g	45 g	Fettsorte	Mobil Polyrex EM	
	A-Seitig	B-Seitig														
Lagertyp	6319 C3	6319 C3														
Nachschmierfrist	9700 h	10400 h														
Fettmenge	45 g	45 g														
Fettsorte	Mobil Polyrex EM															

Ausführung nach DIN EN / IEC 60034-1; Technische Änderungen und Irrtümer vorbehalten

Blecher Motoren GmbH, Wilhelm-Röntgen-Straße 16-18, D-63477 Maintal

Tel.: 06181 / 428994-0, Fax 06181 / 428994-11, www.blecher.de