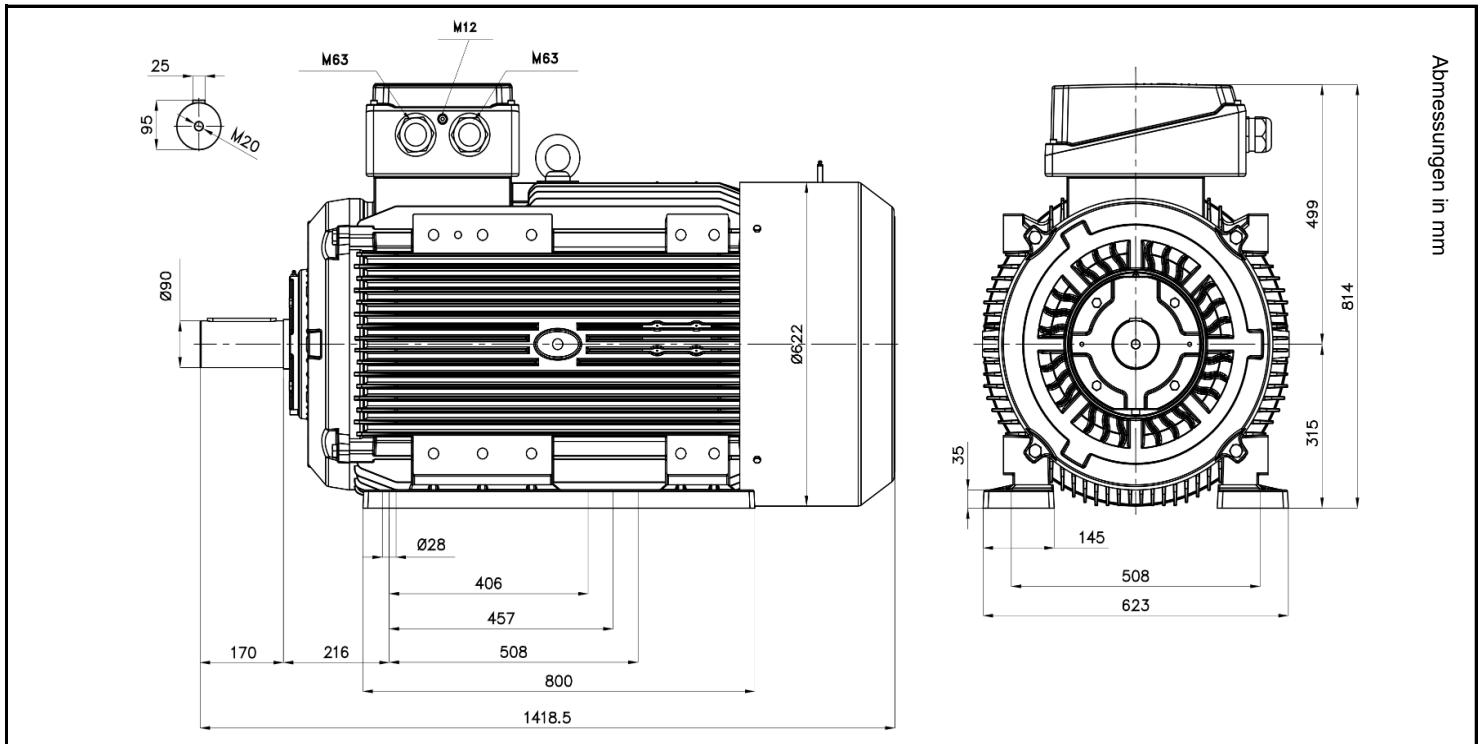


3EG 315L-8



| | | | |
|----------------------------|---|-----------------------|---|
| Produktreihe | : 3EG - IE 3 - Drehstrommotor Top Premium | | |
| Leistung | : 132,0 kW | Baugröße | : 315 |
| Drehzahl | : 742 upm | Bauform | : B3 |
| Spannung | : 400/690 V Δ/Y | Gewicht | : 1440 kg |
| Frequenz | : 50 Hz | Gehäusematerial | : Grauguss |
| Nennstrom | : 260/150 A | Schutzart | : IP 55 |
| Ia/In | : 6,5 | Isolierklasse | : F |
| Nennmoment | : 1699 Nm | Betriebsart | : S1 |
| Anlaufmoment | : 230 % | Kühlmitteltemperatur | : -15°C - +40°C |
| Kippmoment | : 280 % | Verschraubungen | : 2xM63x1,5 nicht im Lieferumfang enthalten 1xM16x1,5 |
| | | maximale Aufstellhöhe | : 1000 m über NN |
| | | Farbe | : RAL 7031 |
| Leistung | : 100% | Wirkungsgradklasse | : IE3 |
| Wirkungsgrad | : 94,0 | | |
| Leistungsfaktor Cos ϕ | : 0,78 | | |
| Lagertyp | : A-Seitig 6319 C3 | B-Seitig | 6319 C3 |
| Nachschmierfrist | : 9700 h | | 10400 h |
| Fettmenge | : 45 g | | 45 g |
| Fettsorte | : Mobil Polyrex EM | | |

Ausführung nach DIN EN / IEC 60034-1; Technische Änderungen und Irrtümer vorbehalten

Blecher Motoren GmbH, Wilhelm-Röntgen-Straße 16-18, D-63477 Maintal

Tel.: 06181 / 428994-0, Fax 06181 / 428994-11, www.blecher.de