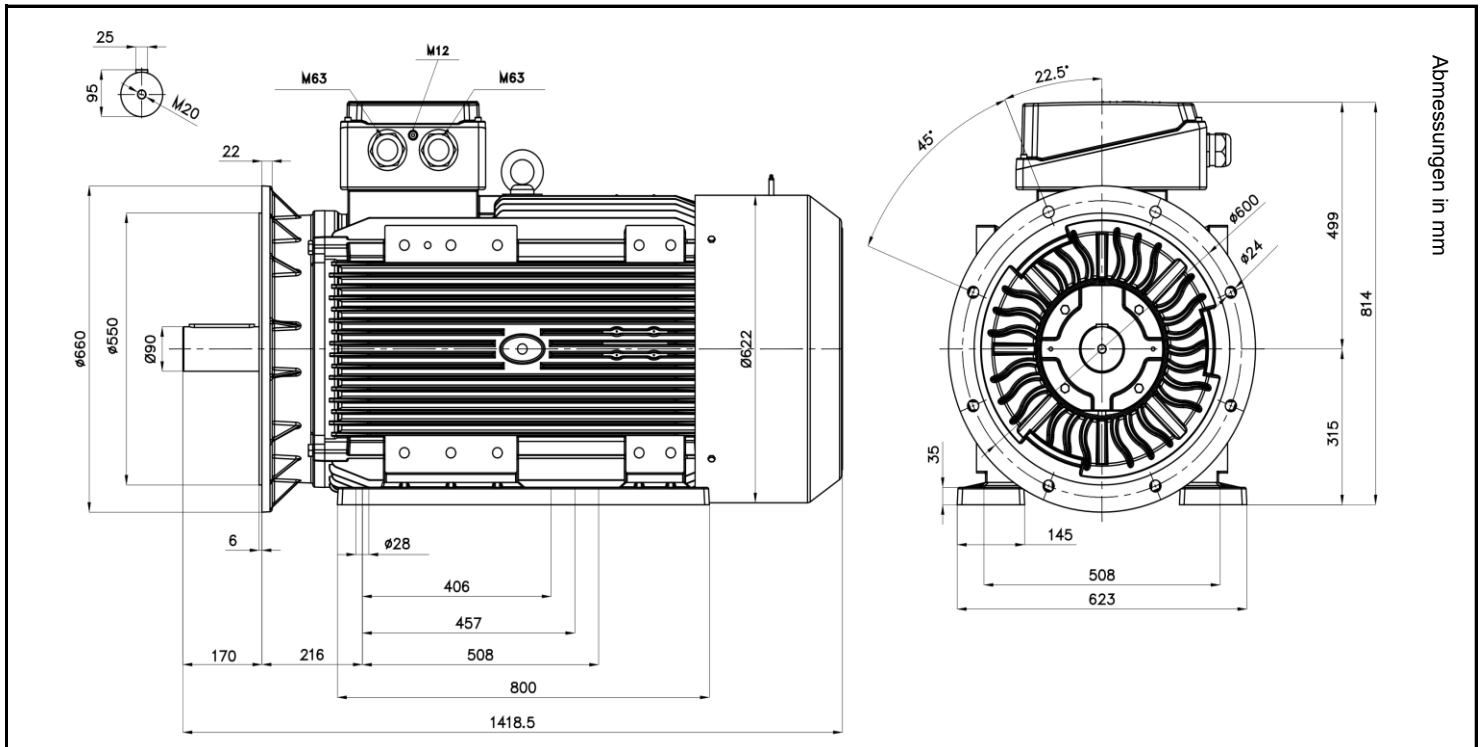


# 3EG 315L-8



Abmessungen in mm

Produktreihe : 3EG - IE 3 - Drehstrommotor Top Premium	
Leistung : 110,0 kW	Baugröße : 315
Drehzahl : 745 upm	Bauform : B35
Spannung : 400/690 V Δ/Y	Gewicht : 1280 kg
Frequenz : 50 Hz	Gehäusematerial : Grauguss
Nennstrom : 212/123 A	Schutzart : IP 55
Ia/In : 6,4	Isolierklasse : F
Nennmoment : 1410 Nm	Betriebsart : S1
Anlaufmoment : 220 %	Kühlmitteltemperatur : -15°C - +40°C
Kippmoment : 280 %	Verschraubungen : 2xM63x1,5 nicht im Lieferumfang enthalten
	maximale Aufstellhöhe : 1000 m über NN
	Farbe : RAL 7031
Leistung : 100%	Wirkungsgradklasse : IE3
Wirkungsgrad : 93,7	
Leistungsfaktor Cos φ : 0,80	
Lagertyp : 6319 C3	A-Seitig : 6319 C3
Nachschmierfrist : 9700 h	B-Seitig : 10400 h
Fettmenge : 45 g	
Fettsorte : Mobil Polyrex EM	

Ausführung nach DIN EN / IEC 60034-1; Technische Änderungen und Irrtümer vorbehalten

Blecher Motoren GmbH, Wilhelm-Röntgen-Straße 16-18, D-63477 Maintal

Tel.: 06181 / 428994-0, Fax 06181 / 428994-11, www.blecher.de