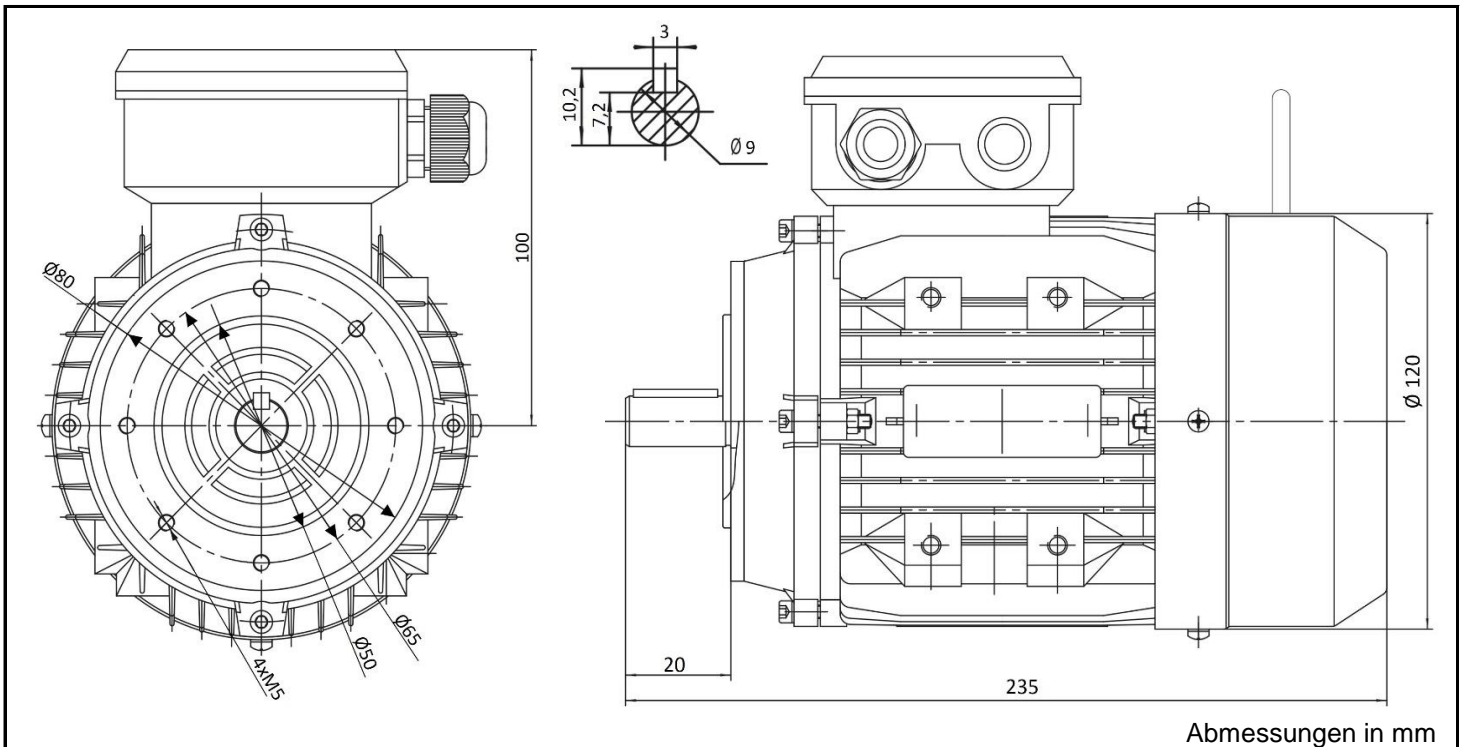


# MSB 56B-2



Produktreihe	: MSB - Gleichstrombremse		
Leistung	: 0,12 kW	Baugröße	: 56
Drehzahl	: 2840 upm	Bauform	: B14
Spannung	: 230/400 V Δ/Y	Gewicht	: 4,5 kg
Frequenz	: 50 Hz	Gehäusematerial	: Aluminium
Nennstrom	: 0,65/0,38 A	Schutzart	: IP 55
Ia/In	: 6,0	Isolierklasse	: F
Nennmoment	: 0,40 Nm	Betriebsart	: S1
Anlaufmoment	: 220 %	Kühlmitteltemperatur	: -20°C - +40°C
Kippmoment	: 240 %	Verschraubungen	: 1xM16x1,5 nicht im Lieferumfang enthalten
Bremsmoment	: 4,00 Nm	maximale Aufstellhöhe	: 1000 m über NN
Bremsspannung	: 230 V	Farbe	: RAL 9005
Leistung	: 100%	Wirkungsgradklasse	: IE1
Wirkungsgrad	: 65,6		
Leistungsfaktor Cos φ	: 0,71		
Lagertyp	: A-Seitig 6201-2RS-C3	B-Seitig	6201-2RS-C3
Nachschmierfrist	: --		--
Fettmenge	: --		--
Fettsorte	: Mineralöl auf Lithiumbasis		

Ausführung nach DIN EN / IEC 60034-1; Technische Änderungen und Irrtümer vorbehalten

Blecher Motoren GmbH, Wilhelm-Röntgen-Straße 16-18, D-63477 Maintal

Tel.: 06181 / 428994-0, Fax 06181 / 428994-11, www.blecher.de